

Bedienungsanleitung

Arbeitsbank

Maximale Belastung 150 kg



Bedienungsanleitung

Arbeitsbank

Art-Nr.: 453100

Ausgabe: 06 / 2010

Technische Änderungen sind vorbehalten

Inhalt

1. Allgemeines	Seite	3
2. Verwendung	Seite	4
3. Allgemeine Sicherheitshinweise	Seite	4
4. Anweisung Instandhaltung	Seite	5
5. Lagerung / Transport	Seite	5
6. Bedienungsanleitung	Seite	6-7

1. Allgemeines

Die Arbeitsbank von ALTRAD Baumann, konzipiert speziell für Gips- und Putzerarbeiten, individuell höhenverstellbar, flach zusammenklappbar und damit platzsparend zu transportieren.

Mit nur wenigen Handgriffen erreichen Sie schnell und sicher einen erhöhten Arbeitsplatz.

Die integrierten Innenfüße mit Kunststoff-Stopfen sind einzeln verstellbar und im Raster von 8 cm absteckbar.

Ein sicheres Arbeiten mit diesem Produkt wird aber nur gewährleistet, wenn der Aufbau und der Gebrauch, sowie der Abbau nach dieser Bedienungsanleitung erfolgt.

Der Aufbau und die Verwendung der Arbeitsbank ist nur Personen gestattet, die mit dieser Bedienungsanleitung hinreichend vertraut sind.

Bitte lesen Sie vor der Benutzung der Arbeitsbank die Bedienungsanleitung genau durch und machen Sie sich mit dem Produkt vertraut.

Achten Sie darauf, dass nur unbeschädigte Originalteile von ALTRAD Baumann verwendet werden.

Bei weiteren Fragen wenden Sie sich gerne an unser Fachpersonal.

3. Verwendung

Mit der höhenverstellbaren Arbeitsbank von ALTRAD Baumann erhalten Sie schnell und sicher einen erhöhten Arbeitsplatz bis zu einer Arbeitshöhe von 2,77 m.
Konzipiert speziell für Gips- und Putzarbeiten, als auch für Trockenbau und Deckenmontage.

4. Allgemeine Sicherheitshinweise

- 4.1 Die Arbeitsbank darf nur auf ausreichend tragfähigem Untergrund aufgestellt werden. Bei nicht ausreichendem tragfähigem Untergrund sind lastverteilende Unterbauten (Gerüstbohlen) vorzusehen. Bei geneigtem Untergrund muss der Untergrund entsprechend ausgeglichen werden, so dass eine sichere Aufstandsfläche zur Verfügung steht.
- 4.2 Alle Sicherungsstecker und Verriegelungsbolzen sind auf Funktion, Schäden und Vollständigkeit zu überprüfen.
- 4.3 Der Arbeitgeber hat dafür zu sorgen, dass schadhafte Arbeitsbänke der Benutzung entzogen und so aufbewahrt werden, dass die Weiterbenutzung bis zu sachgerechter Instandsetzung, bzw. Verschrottung nicht möglich ist.
- 4.4 Die Benutzung der Arbeitsbank ist nur Personen gestattet, die mit dieser Bedienungsanleitung hinreichend vertraut sind und unterwiesen wurden.
- 4.5 Die vorliegende Bedienungsanleitung muss einer befähigten Person und den betreffenden Beschäftigten vorliegen.
- 4.6 Die Unfallverhütungsvorschriften sind zu beachten.
- 4.7 Technische Daten:
 - Maximale Belastung 150 kg
 - Gewicht 17,20 kg
 - Standhöhe 57 bis 77 cm
 - höhenverstellbar im Raster von 8 cm
 - Maße: L = 150 cm x B = 36,5 cm x H = 9,5 cm

5. Anweisung Instandhaltung

Folgende Instandhaltungsmaßnahmen müssen beachtet werden:

- Auf Vollständigkeit überprüfen (4 St. Federstecker mit Drahtseil, 8 St. Lamellenstopfen, 2 St. Verriegelungsbolzen mit Schlüsselring)
- Achsbolzen und Sicherungsmutter überprüfen
- Bewegliche Teile regelmäßig reinigen und auf Funktion überprüfen
- Bauteile auf Beschädigung überprüfen
- Beschädigte Bauteile durch Originalteile ersetzen

6. Lagerung und Transport

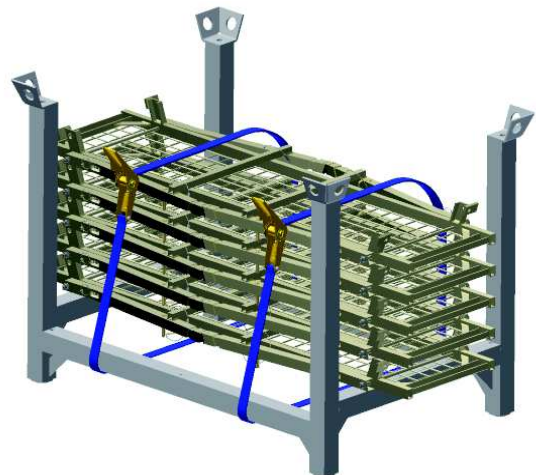
Für die Lagerung und den Transport der Arbeitsbank wird die Modul-Palette 610 oder 830 empfohlen. Die Arbeitsbank muss beim Transport gegen Verrutschen und Herausfallen mit einem Spanngurt gesichert werden. Siehe Darstellung Bild 1 und 2.

Bild 1



Lagerung in Modul-Palette 610 oder 830

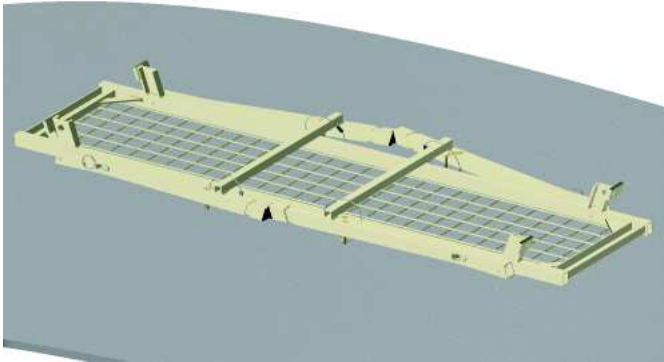
Bild 2



Beim Transport mit Spanngurt sichern

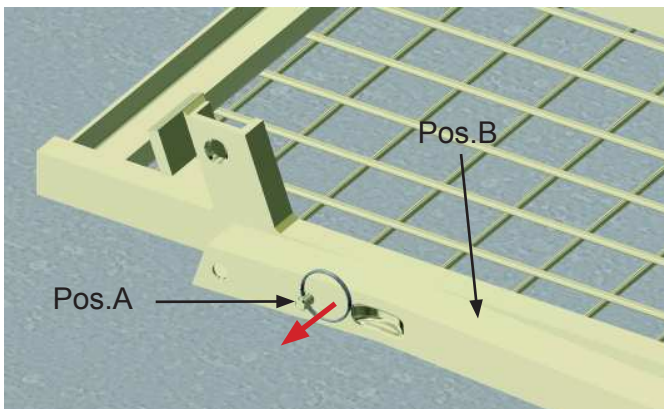
7. Bedienungsanleitung

1



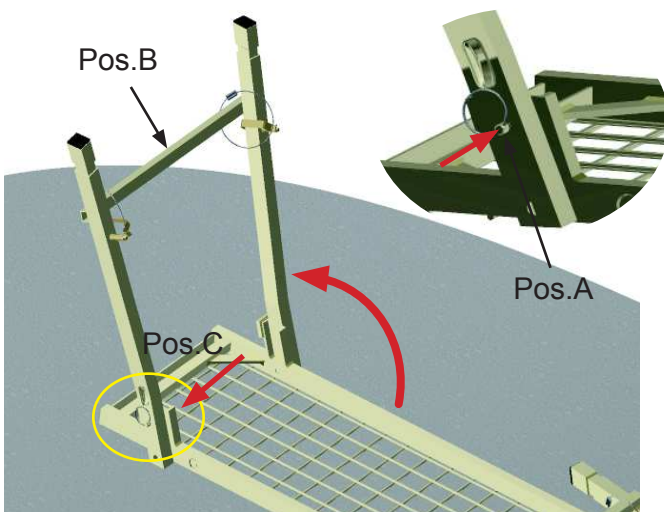
Die Arbeitsbank mit der Oberseite (Gitterrost) auf den Boden legen.

2



Den Verriegelungsbolzen (Pos.A) am Schlüsselring nach aussen ziehen, bis der Schwenkfuß (Pos.B) entriegelt.

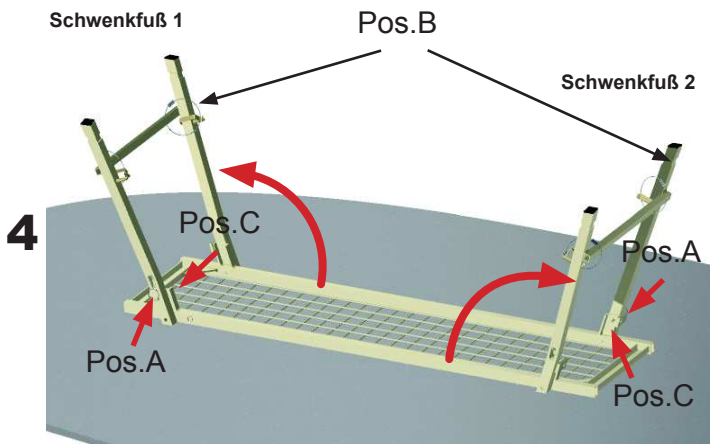
3



Ersten Schwenkfuß (Pos.B) bis auf Anschlag aufklappen bis der Verriegelungsbolzen (Pos. A) in der Bohrung (Pos.C) einrastet.

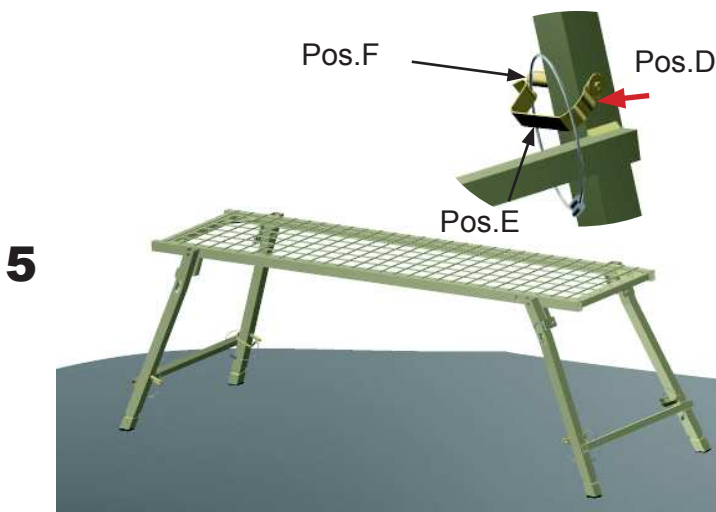
Wichtig: Verriegelung immer überprüfen (Pos.C).

7. Bedienungsanleitung



Zweiten Schwenkfuß (Pos.B) bis auf Anschlag aufklappen bis der Verriegelungsbolzen (Pos.A) in der Bohrung (Pos.C) einrastet.

Wichtig: Verriegelung immer überprüfen (Pos.C).

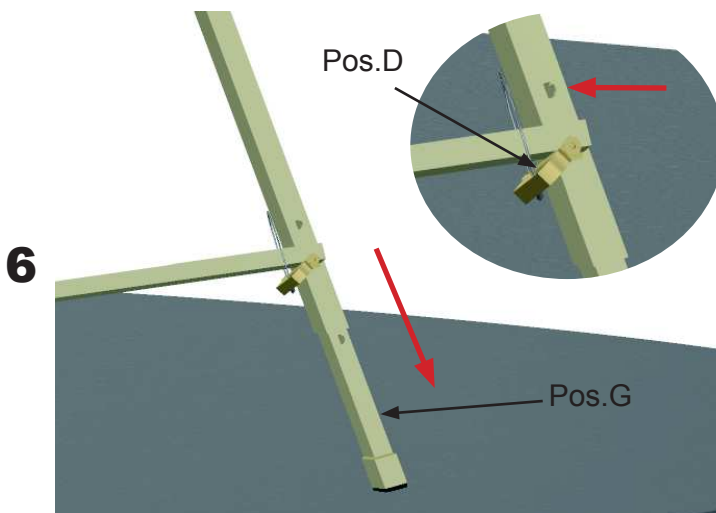


Arbeitsbank umdrehen und auf die Schwenkfüße aufstellen. Immer darauf achten, dass die Arbeitsbank auf tragfähigem, ebenen Untergrund aufgestellt wird.

Jeder Innenfuß muss mit einem Sicherheitsstecker (Pos.D) gesichert sein.

Den Sicherheitsstecker (Pos.D) immer von außen nach innen abstecken, so dass die Feder (Pos.E) zur Innenseite zeigt.

Die Sicherungsposition ist erreicht, wenn die Feder nach dem Abstecken wieder auf den Bolzen (Pos.F) drückt.



Zur Höhenverstellung lassen sich die Innenfüße (Pos.G) im Raster von 8 cm abstecken.

Jeder Innenfuß muss nach der Höhenverstellung mit dem Sicherheitsstecker (Pos.D) wieder gesichert werden (siehe Bild 5).

Das Zusammenklappen der Arbeitsbank erfolgt sinngemäß in umgekehrter Reihenfolge.